

© ŠKODA TRANSPORTATION a.s.

Duševní vlastnictví / Intellectual Property / Geistige Eigentum / Proprietà intellettuale / Интеллектуальная собственность  
 Bez souhlasu této společnosti nesmí být podklad kopírován, rozmnožován a není dovoleno používat jej třetí osobám.  
 Tisk

Datum	Projekt	Konstrukce
Vypracoval 30.04.2009 SYCHRA		
Přezkoušel 30.04.2009 BIERHANZL		
Schválil 30.04.2009 ŠRÁMEK		

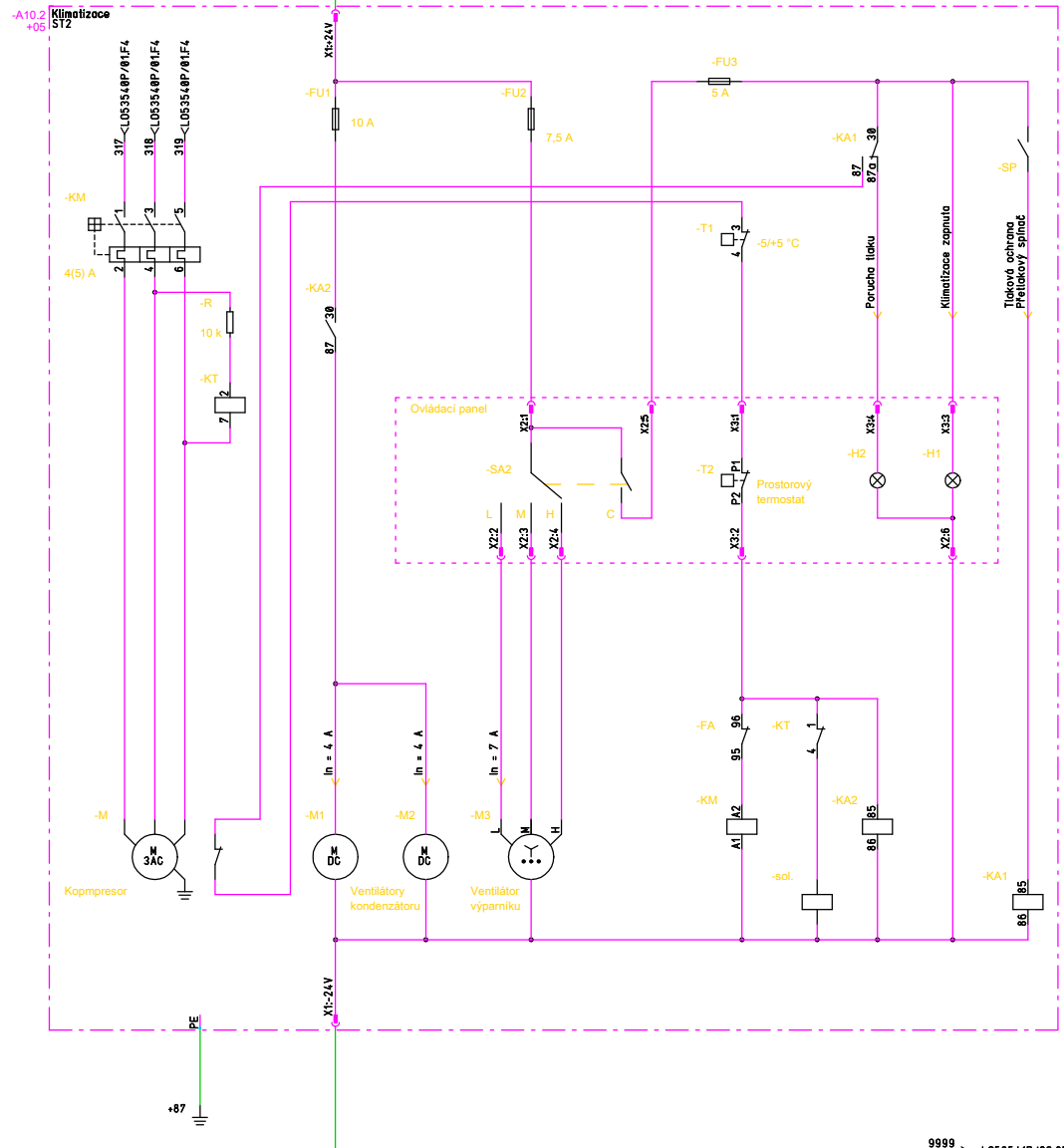
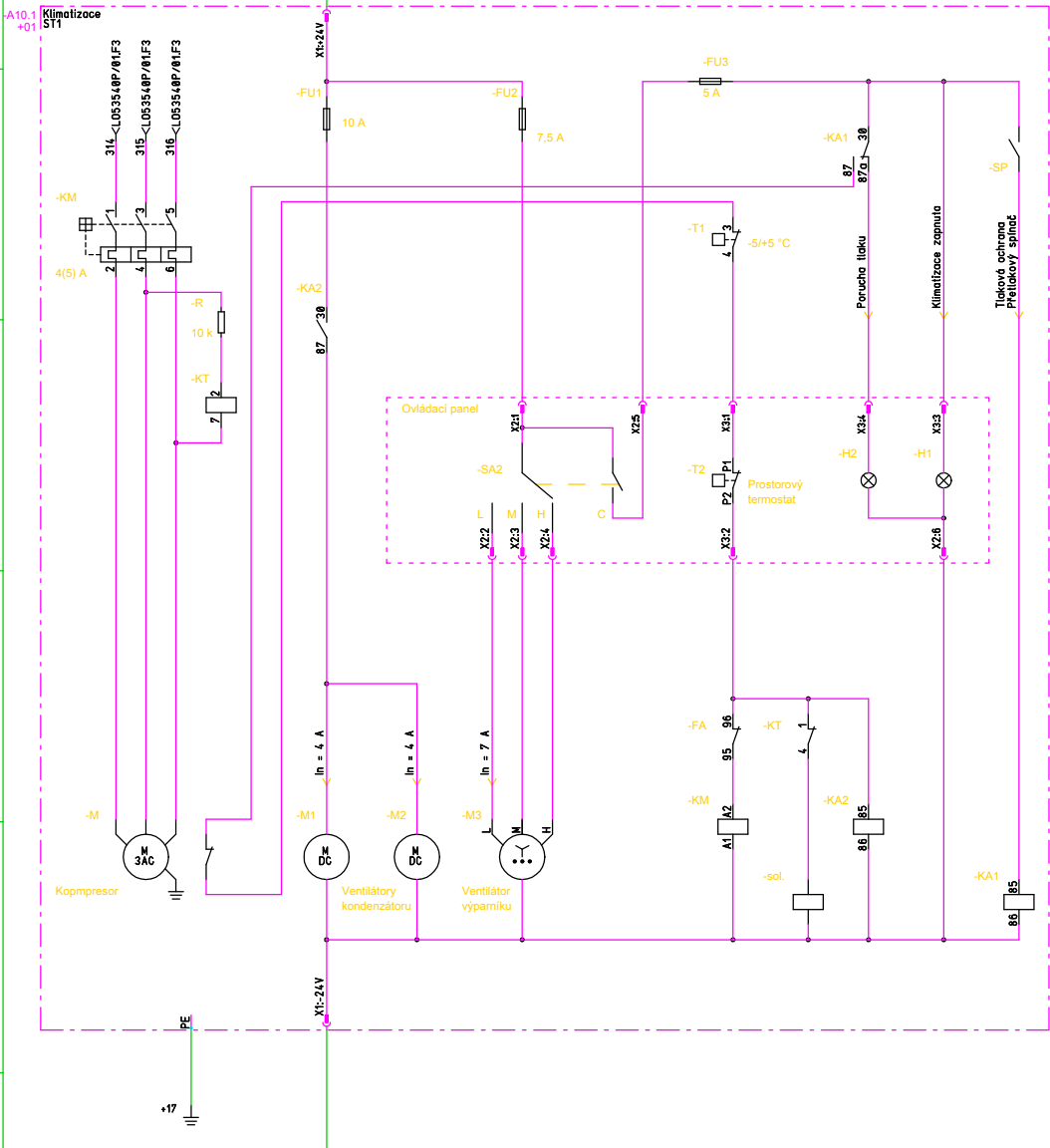
Typ	71Em
Pozn.	

Název **OBVODY KLIMATIZACE KABINY**  
**VYTÁPĚNÍ**

Výkres	L053557P	Index	b
List/Listů	01 / 2		

Napájení z -F331  
LO53541P/Ø2.A8

Změna 241



9999 → LO53541P/Ø3.C5



© ŠKODA TRANSPORTATION a.s.

Duševní vlastnictví / Intellectual Property / Geistige Eigentum / Proprieté intellectuelle / Интеллектуальная собственность  
Bez souhlasu této společnosti nesmí být podklad kopírován, rozmnožován a není dovoleno postoupit jej třetímu osobám.

Datum	Projekt	Konstrukce
Vypracoval 30.04.2009 SYCHRA		
Přezkoušel 30.04.2009 BIERHANZL		
Schválil 30.04.2009 ŠRÁMEK		
Tisk		

Typ 71Em

Název OBVODY KLIMATIZACE KABINY

KLIMATIZACE

Výkres LO5357P

List/Listů 02 / 2

Index

b